



**РЕПУБЛИКА СРБИЈА  
РЕПУБЛИЧКИ ГЕОДЕТСКИ ЗАВОД  
Београд  
Булевар војводе Мишића бр. 39**

**ОБРАЗАЦ ПОНУДЕ СА УПУТСТВОМ ЗА ПОНУЂАЧЕ – СА ИЗМЕНАМА  
за јавну набавку мале вредности добара – дрвених лајсни за зидне карте,  
за потребе Сектора геодетских послова, Одељења за картографију**

**ЈАВНА НАБАВКА МАЛЕ ВРЕДНОСТИ НАРУЏБЕНИЦОМ**

**ЈАВНА НАБАВКА бр. 1/2019**

**Сагласност на садржај Обрасца понуде са упутством за понуђаче дају:**

1) Службеник за јавне набавке

Сања Божовић, дипл. правник \_\_\_\_\_

2) Руководилац организационе јединице која је иницирала јавну набавку - ВД  
помоћника директора Сектора геодетских послова:

Јелена Матић Вареница, дипл.геод.инж.  
\_\_\_\_\_

3) ВД помоћника директора Сектора за правне послове:

Миљана Кузмановић Костић, дипл.правник \_\_\_\_\_

4) Директор Републичког геодетског завода:

Мр Борко Драшковић, дипл.геод.инж. \_\_\_\_\_

**Фебруар, 2019. године**

Садржај:

<i>Поглавље</i>	<i>Назив поглавља</i>	<i>Страна</i>
I	Општи подаци о јавној набавци	3
II	Подаци о предмету јавне набавке	4
III	Врста и опис добара и остали услови наручиоца	4
IV	Упутство за понуђаче	5
V	Образац понуде	10

На основу чл. 39. став 6. Закона о јавним набавкама („Сл. гласник РС” бр. 124/12, 14/15 и 68/15) и чл. 6. став 2. Правилника о обавезним елементима конкурсне документације у поступцима јавних набавки и начину доказивања испуњености услова („Сл. гласник РС” бр. 86/2015), Одлуке о покретању поступка јавне набавке број 06 број: 404-31/2019 од 19.2.2019. године, Наручилац Републички геодетски завод, припремио је и објављује

## **ОБРАЗАЦ ПОНУДЕ СА УПУТСТВОМ ЗА ПОНУЂАЧЕ**

**за јавну набавку мале вредности добара – дрвених лајсни за зидне карте, за потребе Сектора геодетских послова, Одељења за картографију**

### **I ОПШТИ ПОДАЦИ О ЈАВНОЈ НАБАВЦИ**

**1. Подаци о Наручиоцу:**

Назив Наручиоца: Републички геодетски завод  
Седиште Наручиоца: Булевар војводе Мишића бр. 39, 11000 Београд  
Интернет адреса: [www.rgz.gov.rs](http://www.rgz.gov.rs)

**2. Врста поступка јавне набавке**

Поступак јавне набавке мале вредности.

**3. Предмет јавне набавке**

Предмет јавне набавке бр. 1/2019 су добра.

**4. Процењена вредност јавне набавке**

Процењена вредност јавне набавке износи 160.000,00 РСД, без обрачунаог ПДВ-а.

**5. Циљ јавне набавке**

Циљ јавне набавке је издавање наруџбенице.

**6. Партије**

Предметна набавка није обликована по партијама.

**7. Контакт лице:**

Контакт особа је службеник за јавне набавке Сања Божовић, дипл. правник  
е-mail: [javnenabavke@rgz.gov.rs](mailto:javnenabavke@rgz.gov.rs)

## II ПОДАЦИ О ПРЕДМЕТУ ЈАВНЕ НАБАВКЕ

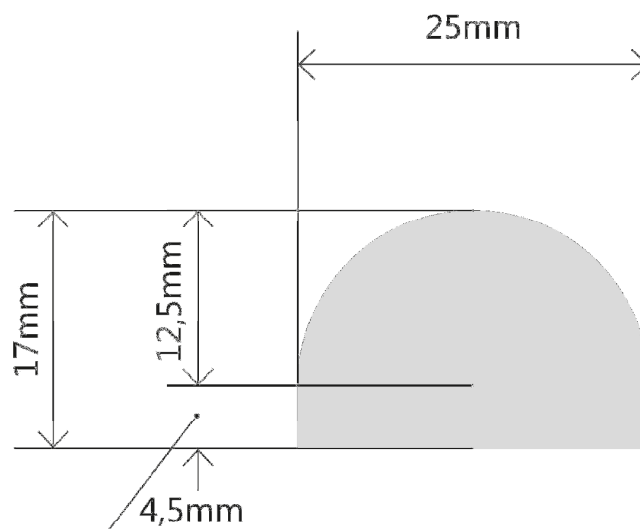
Опис предмета јавне набавке: **јавна набавка мале вредности добара – дрвене лајсне за зидне карте, за потребе Сектора геодетских послова, Одељења за картографију.**

Назив и ознака из Општег речника набавке: потрошни материјал - 30192000.

## III ВРСТА, ОПИС ДОБАРА И ОСТАЛИ УСЛОВИ НАРУЧИОЦА

### 1. Врста и опис добара

Техничка спецификација добара - дрвених лајсни за зидне карте			Количина	Мерна јединица
Опис добара				
Материјал дрво – медијанпан; Боја црна - двоструко лакирање црним сјајним лаком у пуном формату лајсни	попречни пресек лајсни - 2,5 cm x 1,7 cm (висина x ширина), са оборе- ним ивицама (као на цртежу )	1. лајсне дужине од 140 cm	200	комада
		2. лајсне дужине од 200 cm	200	комада



Цртеж лајсни

## 2. Остали услови

<b>Остали оквирни услови наручиоца према понуђачу за састављање понуде</b>	
1.	Рок важења понуде не може бити краћи од 30 дана од дана отварања понуде
2.	Рок и начин плаћања не може бити краћи од 15 дана ни дужи од 45 дана од дана службеног пријема уредног рачуна и записника о квалитативном и квантитативном пријему добара без примедби, уплатом на рачун Додављача
3.	Рок испоруке не може бити дужи од 5 радних дана од дана пријема писаног захтева Наручиоца за испоруку добара

У складу са захтевима Наручиоца из става 1. и 2., овог Поглавља, Понуђач даје своју понуду на Обрасцу понуде који се налази у Поглављу V.

### IV УПУТСТВО ЗА ПОНУЂАЧЕ

#### 1. ПОДАЦИ О ЈЕЗИКУ НА КОЈЕМ ПОНУДА МОРА ДА БУДЕ САСТАВЉЕНА

Понуђач подноси понуду на српском језику на обрасцу понуде.

#### 2. НАЧИН, МЕСТО И РОК ПОДНОШЕЊА ПОНУДА

Понуђач понуду подноси путем поште или непосредно, у затвореној коверти на начин да се приликом отварања коверте са сигурношћу може утврдити да се понуда први пут отвара.

**Понуду доставити на адресу Наручиоца са текстом на предњој страни коверте:**

**Републички геодетски завод, 11000 Београд, Булевар војводе Мишића бр. 39, са знаком: „Понуда за јавну набавку мале вредности добара – дрвених лајсни за зидне карте, за потребе Сектора геодетских послова, Одељења за картографију (Јавна набавка 1/2019) – „НЕ ОТВАРАТИ“.**

**На полеђини коверте навести: Назив, број телефона и адресу понуђача.**

**Рок за подношење понуде је 15.3.2019. године, до 12,00 часова.**

Наручилац ће, по пријему одређене понуде, на коверти обележити време пријема и евидентирати број и датум понуде према редоследу приспећа. Уколико је понуда достављена непосредно, Наручилац ће понуђачу предати потврду пријема понуде. У потврди о пријему Наручилац ће навести датум и сат пријема понуде.

**Понуда се сматра благовременом уколико је примљена од стране Наручиоца до 15.3.2019. године, до 12,00 часова.**

Понуда коју наручилац није примио у року од одређеном за подношење понуда, односно која је примљена по истеку дана и сата до којег се понуде могу подносити, сматраће се неблаговременом.

### 3. МЕСТО, ВРЕМЕ И НАЧИН ОТВАРАЊА ПОНУДА

**Јавно отварање понуда обавиће се 15.3.2019. године, у 12,15 часова, по истеку рока за подношење понуда, у Републичком геодетском заводу, Булевар војводе Мишића, бр. 39, Београд, трећи спрат, канцеларија бр. 306.**

Представници понуђача могу учествовати у поступку отварања понуда уз печатом оверено пуномоћје, потписано од стране одговорног лица понуђача.

### 4. НАЧИН ИЗМЕНЕ И ДОПУНЕ ПОНУДЕ

У року за подношење понуде понуђач може да измени, допуни или опозове своју понуду на начин који је одређен за подношење понуде.

Понуђач је дужан да јасно назначи који део понуде мења, односно која документа накнадно доставља.

Измену, допуну или опозив понуде треба доставити на адресу: Републички геодетски завод, 11000 Београд, Булевар војводе Мишића бр. 39, са знаком:

„Измена понуде за јавну набавку мале вредности **добара – дрвених лајсни за зидне карте, за потребе Сектора геодетских послова, Одељења за картографију (Јавна набавка 1/2019) – „НЕ ОТВАРАТИ“.**

или

„Допуна понуде за јавну набавку мале вредности **добара – дрвених лајсни за зидне карте, за потребе Сектора геодетских послова, Одељења за картографију (Јавна набавка 1/2019) – „НЕ ОТВАРАТИ“.**

или

Опозив понуде за јавну набавку мале вредности **добара – дрвених лајсни за зидне карте, за потребе Сектора геодетских послова, Одељења за картографију (Јавна набавка 1/2019) – „НЕ ОТВАРАТИ“.**

По истеку рока за подношење понуда понуђач не може да повуче нити да мења своју понуду.

### 5. НАЧИН И УСЛОВИ ПЛАЋАЊА, КАО И ДРУГЕ ОКОЛНОСТИ ОД КОЈИХ ЗАВИСИ ПРИХВАТЉИВОСТ ПОНУДЕ

#### 5.1. Захтеви у погледу рока важења понуде

Рок важења понуде не може бити краћи од 30 дана од дана отварања понуда.

У случају истека рока важења понуде, наручилац је дужан да у писаном облику затражи од понуђача продужење рока важења понуде.

Понуђач који прихвати захтев за продужење рока важења понуде на може мењати понуду.

#### 5.2. Захтеви у погледу начина, рока и услова плаћања

Рок и начин плаћања не може бити краћи од 15 дана ни дужи од 45 дана од дана службеног пријема уредног рачуна и записника о квалитативном и кванитативном пријему добара без примедби.

Плаћање се врши уплатом на рачун понуђача.

Сваки рачун мора да садржи све елементе прописане чл. 42. Законом о порезу на додату вредност Републике Србије („Сл. гласник РС“ бр. 84/04, 86/04 и 61/05).

Рачун са пратећим документима Добављач доставља на адресу седишта Наручиоца: Републички геодетски завод, Београд, Булевар Војводе Мишића 39.

Понуђачу није дозвољено да захтева аванс.

### 5.3 Место и рок испоруке добара

Место и рок испоруке добара је адреса Наручиоца: F-со магацин седишта Републичког геодетског завода у Београду, Булевар војводе Мишића бр. 39.

Изабрани понуђач је дужан да добра испоручи у року од не дужем од 5 радних дана од дана пријема писаног Захтева Наручиоца за испоруку добара.

Приликом пријема добара извршиће се квалитативни и квантитативни пријем добара од стране овлашћених лица Наручиоца добара и Добављача добара, о чему ће се саставити Записник и потписати и оверити од стране овлашћених лица Наручиоца и Добављача.

Добављач је дужан да при испоруци уз рачун преда и отпремницу и пратећу документацију која прати промет добара.

### 5.4. Рекламација

Уочени недостаци при квантитативном и квалитативном пријему, мањак или вишак испоручених добара или недостаци у квалитету, констатоваће се посебним записником, који потписује овлашћена лица Наручиоца и представник Добављача.

Добављач се обавезује да у року не дужем од 3 (три) дана од дана испоруке добара отклони недостатке констатоване посебним записником или замени добра на којима су утврђени недостаци.

Након отклањања недостатака, сачиниће се Записник о квантитативном и квалитативном пријему.

Ако се након пријема добара утврди скривени недостатак који се није могао открити уобичајеним прегледом приликом њиховог пријема, Наручилац ће послати добављачу писану рекламацију. Рок за решавање рекламације је 3 (три) дана од дана пријема писане рекламације Наручиоца.

Добављач се обавезује да недостатак отклони или да преда Наручиоцу друго добро без недостатака.

## 6. ВАЛУТА И НАЧИН НА КОЈИ МОРА ДА БУДЕ НАВЕДЕНА И ИЗРАЖЕНА ЦЕНА У ПОНУДИ

Цене у понуди уносе се у V Образац понуде, који у себи садржи образац структуре цене.

Цене у понуди морају бити исказане у динарима, са укљученим свим зависним трошковима без урачунатог ПДВ-а и са урачунатим ПДВ-ом.

Цене у понуди су фиксне и не могу се мењати.

Ако је у понуди исказана неуобичајено ниска цена, Наручилац ће поступити у складу са чланом 92. Закона о јавним набавкама.

## 7. ДОДАТНЕ ИНФОРМАЦИЈЕ ИЛИ ПОЈАШЊЕЊА У ВЕЗИ СА ПРИПРЕМАЊЕМ ПОНУДЕ

Заинтересовано лице може, у писаном облику, путем поште на адресу Наручиоца и путем електронске поште на е-mail [javnenabavke@rgz.gov.rs](mailto:javnenabavke@rgz.gov.rs) тражити од наручиоца додатне информације или појашњења у вези са припремањем понуде, најкасније 5 дана пре истека рока за подношење понуде.

Наручилац ће заинтересованом лицу у року од 3 (три) дана од дана пријема захтева за додатним информацијама или појашњењима, одговор доставити у писаном облику и истовремено ће ту информацију објавити на Порталу јавних набавки и на својој интернет страници.

Додатне информације или појашњења упућују се са напоменом „Захтев за додатним информацијама или појашњењима за припремање понуде за јавну набавку мале вредности **добара – дрвених лајсни за зидне карте, за потребе Сектора геодетских послова, Одељења за картографију (Јавна набавка 1/2019) – „НЕ ОТВАРАТИ“**.

**Тражење додатних информација или појашњења у вези са припремањем понуде телефоном није дозвољено.**

Комуникација у поступку јавне набавке врши се искључиво на начин одређен чланом 20. и 21. Закона о јавним набавкама.

## 8. ДОДАТНА ОБЈАШЊЕЊА ОД ПОНУЂАЧА ПОСЛЕ ОТВАРАЊА ПОНУДА И КОНТРОЛА КОД ПОНУЂАЧА

После отварања понуда наручилац може приликом стручне оцене понуда да у писаном облику захтева од понуђача додатна објашњења која ће му помоћи при прегледу, вредновању и упоређивању понуда, а може да врши контролу (увид) код понуђача.

Уколико наручилац оцени да су потребна додатна објашњења или је потребно извршити контролу (увид) код понуђача, наручилац ће понуђачу оставити примерени рок да поступи по позиву наручиоца, односно да омогући наручиоцу контролу (увид) код понуђача.

Наручилац може уз сагласност понуђача да изврши исправке рачунских грешака уочених приликом разматрања понуде по окончаном поступку отварања.

У случају разлике између јединичне и укупне цене, меродавна је јединична цена.

Ако се понуђач не сагласи са исправком рачунских грешака, наручилац ће његову понуду одбити као неприхватљиву.

## 9. ВРСТА КРИТЕРИЈУМА ЗА ИЗБОР НАЈПОВОЉНИЈЕ ПОНУДЕ

Избор најповољније понуде ће се извршити применом критеријума **„Најнижа понуђена цена“**. Уколико поднете понуде имају исту понуђену цену, као најповољнија биће понуда оног понуђача који је понудио **„краћи рок испоруке“**, а уколико обе понуде имају и исти рок испоруке, најповољнија биће понуда оног понуђача који је понудио **„дужи рок плаћања“**. Уколико ни након примене наведеног резервног елемента критеријума није могуће донети Одлуку о додели наруџбенице, наручилац ће је доделити понуђачу који буде извучен **путем жреба**.

Наручилац ће писмено обавестити све понуђаче који су поднели понуде о датуму када ће се одржати извлачење путем жреба. Жребом ће бити обухваћене само оне понуде које имају једнаку најнижу понуђену цену исти рок плаћања или исти рок испоруке или исти рок плаћања. Извлачење путем жреба наручилац ће извршити јавно, у присуству



понуђача, и то тако што ће називе понуђача исписати на одвојеним папирима, који су исте величине и боје, те ће све те папире ставити у провидну кутију одакле ће извући само један папир.

Понуђачу чији назив буде на извученом папиру ће бити додељена наруџбеница. Понуђачима који не присуствују овом поступку, наручилац ће доставити записник извлачења путем жреба.

#### 10. РОК У КОЈЕМ ЋЕ БИТИ ИЗДАТА НАРУЏБЕНИЦА

Наруџбеница ће бити издата у року од три дана од дана истека рока за подношење захтева за заштиту права из члана 149. Закона. У случају да је поднета само једна понуда Наручилац може издати наруџбеницу пре истека рока за подношење захтева за заштиту права, у складу са чланом 112. став 2. тачка 5) Закона.

## V ОБРАЗАЦ ПОНУДЕ

Понуда бр \_\_\_\_\_ од \_\_\_\_\_ за јавну набавку мале вредности добара – дрвених лајсни за зидне карте, за потребе Сектора геодетских радова, Одељења за картографију (Јавна набавка 1/2019)

### 1) ОПШТИ ПОДАЦИ О ПОНУЂАЧУ

Назив понуђача:	
Адреса понуђача:	
Матични број понуђача:	
Порески идентификациони број понуђача (ПИБ):	
Име особе за контакт:	
Електронска адреса понуђача (e-mail):	
Телефон:	
Телефакс:	
Број рачуна понуђача и назив банке:	
Лице овлашћено за потписивање уговора	

### 2) ПОНУДА ПОНУЂАЧА:

#### 1. Структура цене добара:

Дрвене лајсне за зидне карте							
Опис добара	Попречни пресек	Дужина	Количина	Мерна јединица	Јединична цена без пдв-а	Пдв %	Укупна цена са пдв-ом
Материјал дрво – медијанп; Боја црна - двоструко лакирање црним сјајним лаком у пуном формату лајсни	попречни пресек лајсни - 2,5 cm x 1,7 cm (висина x ширина), са обо-реним ивицама (као на цртежу)	1. лајсне дужине од 140 cm	200	комада			
		2. лајсне дужине од 200 cm	200	комада			
Укупна вредност понуде:					без пдв-а _____		
					са пдв-ом _____		

### 3) Остали услови

Остали оквирни услови наручиоца према понуђачу за састављање понуде		
1.	Рок важења понуде не може бити краћи од 30 дана од дана отварања понуде	_____ дана
2.	Рок и начин плаћања не може бити краћи од 15 дана ни дужи од 45 дана од дана службеног пријема уредног рачуна и записника о квалитативном и квантитативном пријему добара без примедби, уплатом на рачун Додављача	_____ дана
3.	Рок испоруке не може бити дужи од 5 радних дана од дана пријема писаног захтева Наручиоца за испоруку добара	_____ дана

Датум

М. П.

Понуђач

\_\_\_\_\_

\_\_\_\_\_

**Напомене:**

Понуђач мора да попуни Образац понуде, овери печатом и потпише, чиме потврђује да су наведени подаци тачни.